

ТЕРМОПРЕОБРАЗОВАТЕЛИ СОПРОТИВЛЕНИЯ ПЛАТИНОВЫЕ, МЕДНЫЕ ТСП/1-8040 ТСМ/1-8040



Назначение

Для измерения температуры различных сред корабельных и судовых энергетических установок и систем.

Технические характеристики по ЮВМА.400520.001 ТУ:

Тип датчика	Диапазон измеряемых температур, °С	НСХ	Класс допуска	Степень защиты от пыли и воды
ТСП/1-8040	от минус 200 до +500	50П, 100П, 2х50П, 2х100П	В	IP54
ТСМ/1-8040	от минус 50 до +150	50М	С	

Пример записи при заказе: Термопреобразователя сопротивления платинового ТСП/1-8040 с НСХ-50П, конструктивного исполнения по рис. 1, с длиной монтажной части L=500мм, l=60мм в общепромышленном исполнении:

«Термопреобразователь ТСП/1-8040 003-03»;

То же, изготовленный под техническим надзором Российского Морского Регистра Судоходства:

«Термопреобразователь ТСП/1-8040 МР 003-03»;

То же, изготовленный с приемкой Представителя Заказчика:

«Термопреобразователь ТСП/1-8040 ВП 003-03».

При достройке и ремонте судов выпускаются термопреобразователи с НСХ 46П, 53М.

Для термопреобразователей, выполненных по ГОСТ Р.8.625-2006 и ГОСТ 6651-2009 НСХ Pt50, Pt100.

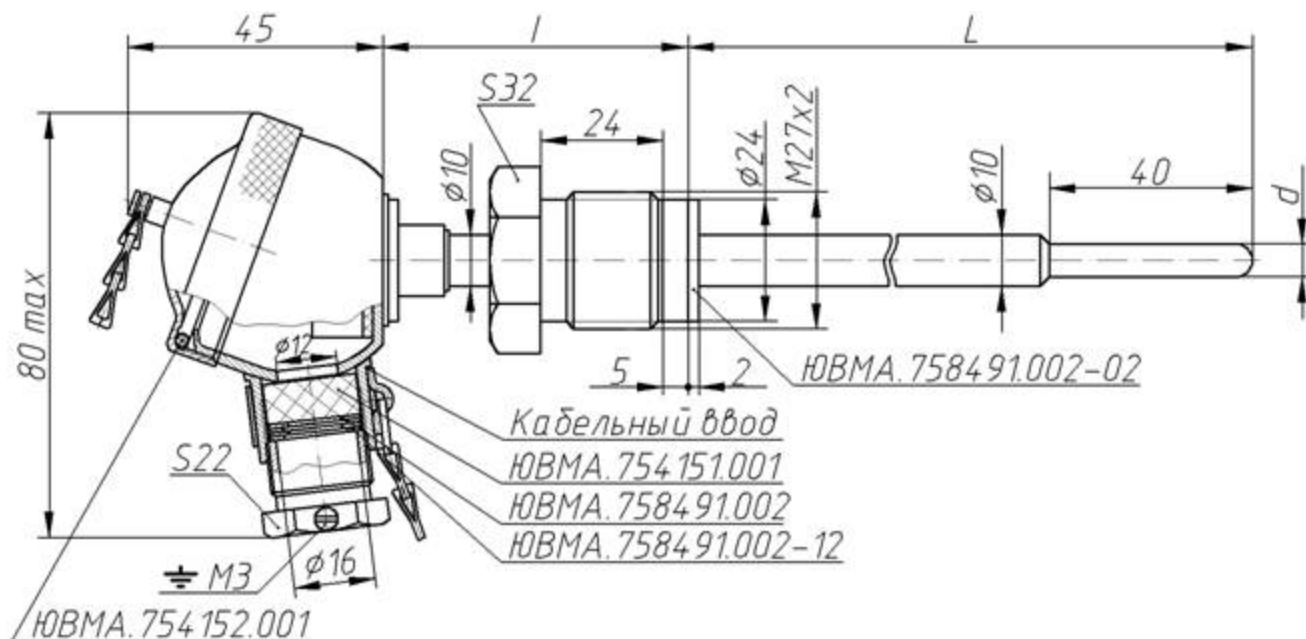


Рисунок 1 – Штуцер подвижный

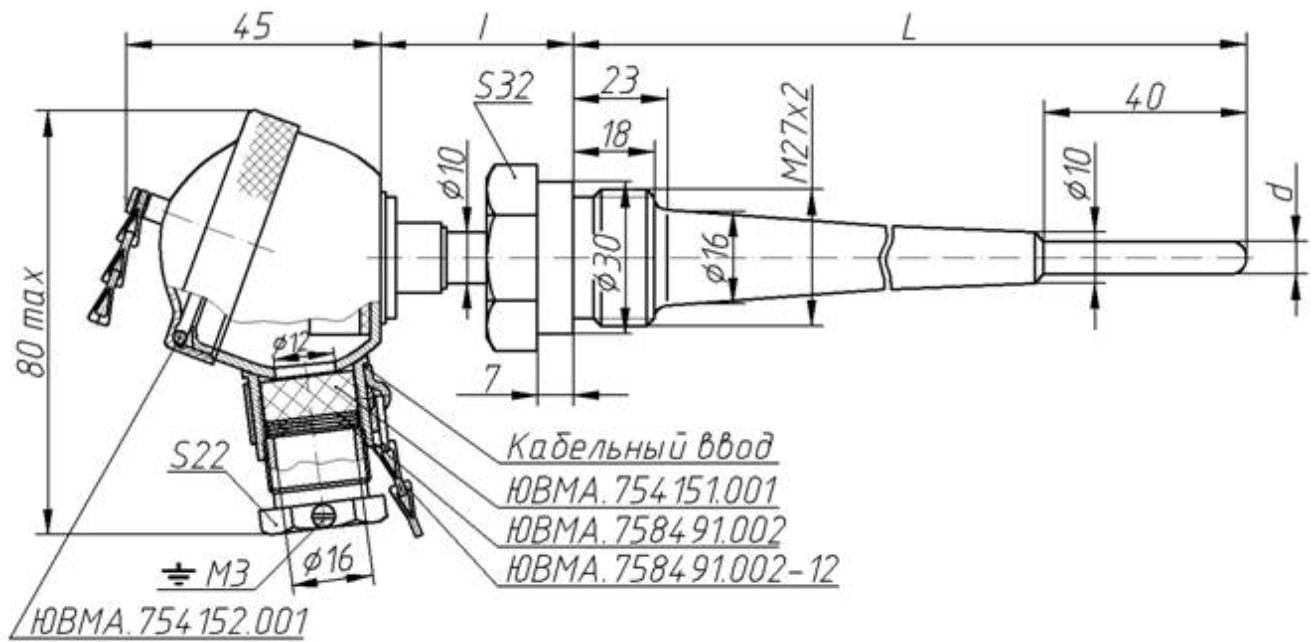


Рисунок 4 – Штуцер неподвижный

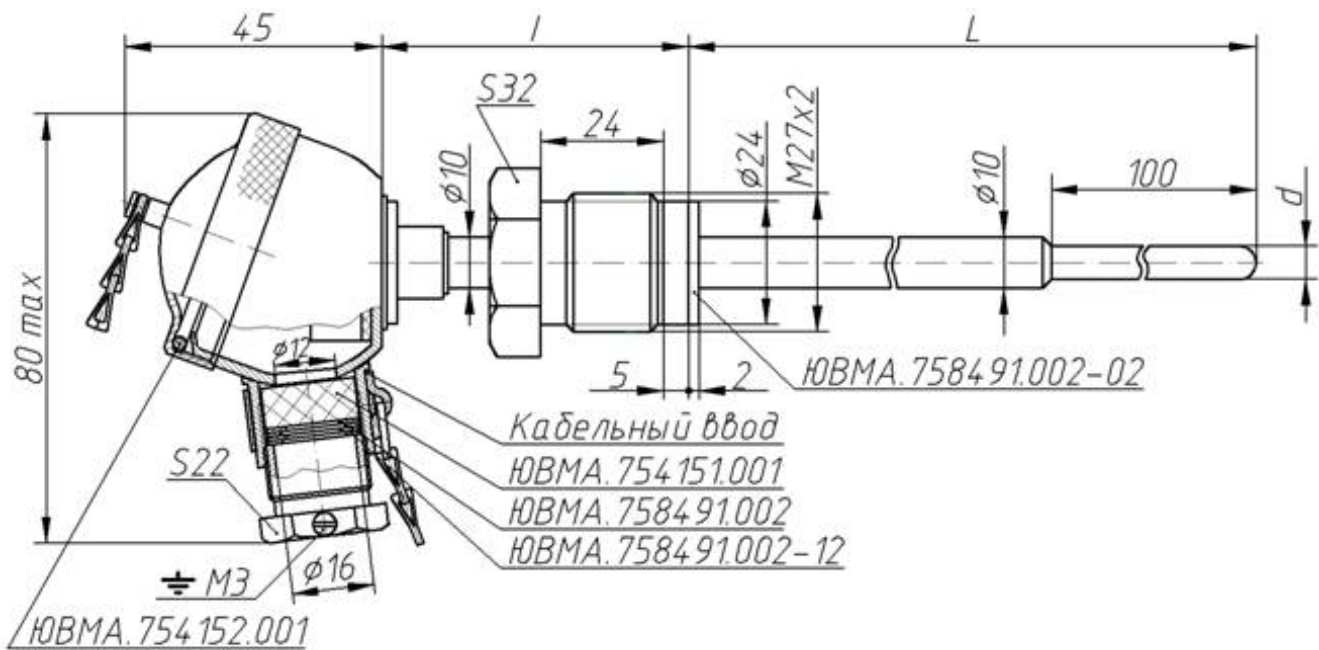


Рисунок 6 – Штуцер подвижный

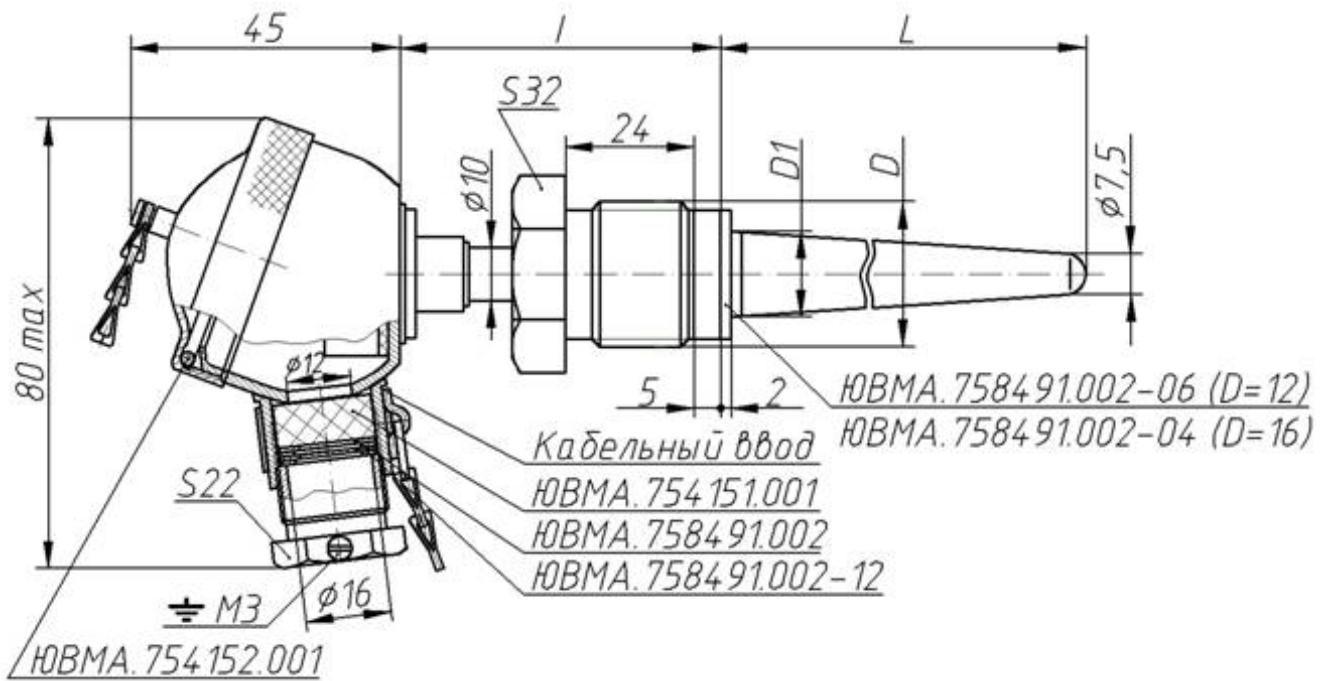


Рисунок 7 – Штуцер подвижный

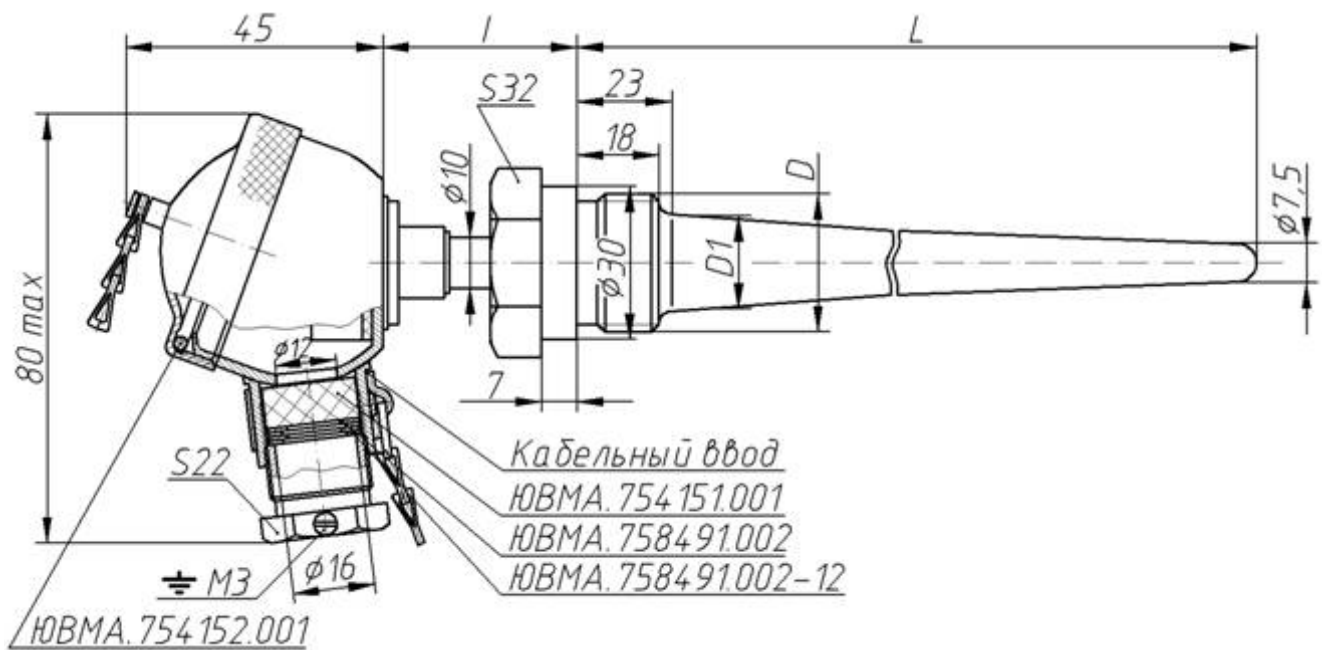


Рисунок 8 – Штуцер неподвижный

Таблица 1 – Таблица исполнений термопреобразователей ТСП(ТСМ)/1-8040

Обозначение исполнения	L, мм	l, мм	d, мм	Рис	Масса, кг, не более	НСХ	Класс допуска	Диапазон измеряемых температур, °С	Марка материала защитной арматуры	Схема соединений			
ЮВМА.405211.001 -													
-00	60	60	6,5	1	0,4	50П	В	От минус 200 до +500 включ.	Сталь 08Х18Н10Т	2			
-01						100П				2х2			
-02						2х50П				2х2			
-03						0,3		50П	От минус 50 до +300 включ.	Сплав 3М (7М)	2		
-04								100П			2х2		
-05								2х50П			2х2		
-06			7,5			60		6,5	0,4	50П	От минус 50 до +150 включ.	Бронза БрАЖНМц9-4-4-1	2
-07										100П			2х2
-08										2х50П			2х2
-09	80	60	6,5	1	0,5	50П	В	От минус 200 до +500 включ.	Сталь 08Х18Н10Т	2			
-10						100П				2х2			
-11						2х50П				2х2			
-12						0,3		50П	От минус 50 до +300 включ.	Сплав 3М (7М)	2		
-13								100П			2х2		
-14								2х50П			2х2		
-15			7,5			60		6,5	0,5	50П	От минус 50 до +150 включ.	Бронза БрАЖНМц9-4-4-1	2
-16										100П			2х2
-17										2х50П			2х2
-18	100	60	6,5	1	0,5	50П	В	От минус 200 до +500 включ.	Сталь 08Х18Н10Т	2			
-19						100П				2х2			
-20						2х50П				2х2			
-21						0,4		50П	От минус 50 до +300 включ.	Сплав 3М (7М)	2		
-22								100П			2х2		
-23								2х50П			2х2		
-24			7,5			60		6,5	0,5	50П	От минус 50 до +150 включ.	Бронза БрАЖНМц9-4-4-1	2
-25										100П			2х2
-26										2х50П			2х2
-27	120	60	6,5	1	0,5	50П	В	От минус 200 до +500 включ.	Сталь 08Х18Н10Т	2			
-28						100П				2х2			
-29						2х50П				2х2			
-30						0,4		50П	От минус 50 до +300 включ.	Сплав 3М (7М)	2		
-31								100П			2х2		
-32								2х50П			2х2		
-33			7,5			60		6,5	0,5	50П	От минус 50 до +150 включ.	Бронза БрАЖНМц9-4-4-1	2
-34										100П			2х2
-35										2х50П			2х2

ТСП/1-8040 ТСМ/1-8040

Термопреобразователи сопротивления платиновые, медные

Обозначение исполнения	L, мм	l, мм	d, мм	Рис	Масса, кг, не более	НСХ	Класс допуска	Диапазон измеряемых температур, °С	Марка материала защитной арматуры	Схема соединений
ЮВМА.405211.001 -										
-36	160	60	6,5	1	0,5	50П	В	От минус 200 до +500 включ.	Сталь 08Х18Н10Т	2
-37						100П				2x2
-38						2x50П				2
-39						50П				2x2
-40						100П				2
-41						2x50П				2x2
-42	200	60	7,5	1	0,5	50П	В	От минус 50 до +150 включ.	Бронза БрАЖНМц9-4-4-1	2
-43						100П				2x2
-44						2x50П				2
-45	250	60	6,5	1	0,5	50П	В	От минус 200 до +500 включ.	Сталь 08Х18Н10Т	2
-46						100П				2x2
-47						2x50П				2
-48						50П				2x2
-49						100П				2
-50						2x50П				2x2
-51	320	60	7,5	1	0,5	50П	В	От минус 50 до +150 включ.	Бронза БрАЖНМц9-4-4-1	2
-52						100П				2x2
-53						2x50П				2
-54						50П				2x2
-55						100П				2
-56						2x50П				2x2
-57	320	60	6,5	1	0,4	50П	В	От минус 50 до +300 включ.	Сплав 3М (7М)	2
-58						100П				2x2
-59						2x50П				2
-60						50П				2x2
-61						100П				2
-62						2x50П				2x2
-63	320	60	6,5	1	0,5	50П	В	От минус 200 до +500 включ.	Сталь 08Х18Н10Т	2
-64						100П				2x2
-65						2x50П				2
-66						50П				2x2
-67						100П				2
-68						2x50П				2x2
-69	320	60	7,5	1	0,6	50П	В	От минус 50 до +150 включ.	Бронза БрАЖНМц9-4-4-1	2
-70						100П				2
-71						2x50П				2x2

ТСП/1-8040 ТСМ/1-8040
Термопреобразователи сопротивления платиновые, медные

Обозначение исполнения	L, мм	l, мм	d, мм	Рис	Масса, кг, не более	НСХ	Класс допуска	Диапазон измеряемых температур, °С	Марка материала защитной арматуры	Схема соединений						
ЮВМА.405211.003 -																
-00	400	60	6,5	1	0,6	50П	В	От минус 200 до +500 включ.	Сталь 08Х18Н10Т	2						
-01						100П				2x2						
-02						2x50П										
-03	500				0,7	50П				2						
-04						100П				2x2						
-05						2x50П										
-06	630				0,8	50П				3						
-07						100П				2x2						
-08						2x50П										
-09	800				0,8	50П				3						
-10						100П				2x2						
-11						2x50П										
-12	1000				0,9	50П				3						
-13						100П				2x2						
-14						2x50П										
-15	1250	1,0	50П	3												
-16			100П	2x2												
-17			2x50П													
-18	1600	60	7,5	1	4,8	2x50П	В	От минус 200 до +500 включ.	Сталь 08Х18Н10Т	2x2						
-19						1,3				50П	3					
-20										100П						
-21	2000				1,7	50П				3						
-22						100П										
-23	3550				3,2	50П				2						
-24						100П										
-25						0,7										
-26	100				500	6,5				1	0,7	50П	В	От минус 200 до +500 включ.	Сталь 08Х18Н10Т	2
-27	120															
-28	160															
-29	200															
-30	250															
-31	320															
-32	400															
-33	500															
-34	630															
-35	800															
-36	1000	3														
-37	1250															
-38	1600															
-39	2000															

ТСП/1-8040 ТСМ/1-8040

Термопреобразователи сопротивления платиновые, медные

Обозначение исполнения	L, мм	l, мм	d, мм	Рис	Масса, кг, не более	НСХ	Класс допуска	Диапазон измеряемых температур, °С	Марка материала защитной арматуры	Схема соединений
ЮВМА.405211.003 -										
-40	60	100	6,5	2	0,4	50П	В	От минус 50 до +400 включ.	Сталь 08Х18Н10Т	2
-41						100П				2x2
-42						2x50П				2x2
-43	80				0,5	50П				2
-44						100П				2x2
-45						2x50П				2x2
-46	100				0,5	50П				2
-47						100П				2x2
-48						2x50П				2x2
-49	120				0,5	50П				2
-50						100П				2x2
-51						2x50П				2x2
-52	160				0,5	50П				2
-53						100П				2x2
-54						2x50П				2x2
-55	200				0,5	50П				2
-56						100П				2x2
-57						2x50П				2x2
-58	250	0,5	50П	2						
-59			100П	2x2						
-60			2x50П	2x2						
-61	320	0,6	50П	2						
-62			100П	2x2						
-63			2x50П	2x2						
-64	400	0,6	50П	2						
-65			100П	2x2						
-66			2x50П	2x2						
-67	500	0,7	50П	2						
-68			100П	2x2						
-69			2x50П	2x2						
-70	630	0,8	50П	3						
-71			100П	2x2						
-72			2x50П	2x2						
-73	800	0,8	50П	3						
-74			100П	2x2						
-75			2x50П	2x2						
-76	1000	0,9	50П	3						
-77			100П	2x2						
-78			2x50П	2x2						
ЮВМА.405211.003 -										
-79	1250	100	6,5	2	1,0	50П	В	От минус 50 до +400 включ.	Сталь 08Х18Н10Т	3
-80						100П				2x2
-81						2x50П				2x2
-82	1600				1,3	50П				3
-83						100П				2x2
-84						2x50П				2x2
-85	2000				1,7	50П				3
-86						100П				
-87	3550				2,5	50П				

ТСП/1-8040 ТСМ/1-8040
Термопреобразователи сопротивления платиновые, медные

Обозначение исполнения	L, мм	l, мм	d, мм	Рис	Масса, кг, не более	НСХ	Класс допуска	Диапазон измеряемых температур, °С	Марка материала защитной арматуры	Схема соединений	
-88	700	60	6,5	1	0,8	50П	В	От минус 200 до +500 включ.	Сталь 08Х18Н10Т	3	
-89						100П				2x2	
-90						2x50П					
ЮВМА.405211.004 -											
-00	50	60	7,5	3	0,4	50П	В	От минус 200 до +500 включ.	Сталь 08Х18Н10Т	2	
-01						100П				2x2	
-02						2x50П					
-03						0,3		50П	От минус 50 до +300 включ.	Сплав 3М (7М)	2
-04								100П			2x2
-05								2x50П			
-06						0,4		50П	От минус 50 до +150 включ.	Бронза БрАЖНМц9-4-4-1	2
-07								100П			2x2
-08								2x50П			
-09	60	60	7,5	3	0,4	50П	В	От минус 200 до +500 включ.	Сталь 08Х18Н10Т	2	
-10						100П				2x2	
-11						2x50П					
-12	60	60	7,5	3	0,3	50П	В	От минус 50 до +300 включ.	Сплав 3М (7М)	2	
-13						100П				2x2	
-14						2x50П					
-15	60	60	7,5	3	0,4	50П	В	От минус 50 до +150 включ.	Бронза БрАЖНМц9-4-4-1	2	
-16						100П				2x2	
-17						2x50П					
-18	80	60	7,5	3	0,5	50П	В	От минус 200 до +500 включ.	Сталь 08Х18Н10Т	2	
-19						100П				2x2	
-20						2x50П					
-21	80	60	7,5	3	0,4	50П	В	От минус 50 до +300 включ.	Сплав 3М (7М)	2	
-22						100П				2x2	
-23						2x50П					
-24	80	60	7,5	3	0,5	50П	В	От минус 50 до +150 включ.	Бронза БрАЖНМц9-4-4-1	2	
-25						100П				2x2	
-26						2x50П					
-27	320	320	7,5	3	0,6	2x50П	В	От минус 200 до +500 включ.	Сталь 08Х18Н10Т	2x2	

ТСП/1-8040 ТСМ/1-8040

Термопреобразователи сопротивления платиновые, медные

Обозначение исполнения	L, мм	l, мм	d, мм	Рис	Масса, кг, не более	НСХ	Класс допуска	Диапазон измеряемых температур, °С	Марка материала защитной арматуры	Схема соединений					
ЮВМА.405211.004 -															
-28	100	60	7,5	3	0,5	50П	В	От минус 200 до +500 включ.	Сталь 08Х18Н10Т	2 2x2					
-29						100П									
-30						2x50П									
-31						0,4		60	7,5	3	50П	В	От минус 50 до +300 включ.	Сплав 3М (7М)	2 2x2
-32											100П				
-33											2x50П				
-34						0,5		60	7,5	3	50П	В	От минус 50 до +150 включ.	Бронза БрАЖНМц9-4-4-1	2 2x2
-35											100П				
-36											2x50П				
-37	120	60	7,5	3	0,5	50П	В	От минус 200 до +500 включ.	Сталь 08Х18Н10Т	2 2x2					
-38						100П									
-39						2x50П									
-40					0,4	60		7,5	3	50П	В	От минус 50 до +300 включ.	Сплав 3М (7М)	2 2x2	
-41										100П					
-42										2x50П					
-43					0,5	60		7,5	3	50П	В	От минус 50 до +150 включ.	Бронза БрАЖНМц9-4-4-1	2 2x2	
-44										100П					
-45										2x50П					
-46	160	60	7,5	3	0,5	50П	В	От минус 200 до +500 включ.	Сталь 08Х18Н10Т	2 2x2					
-47						100П									
-48						2x50П									
-49					0,4	60		7,5	3	50П	В	От минус 50 до +300 включ.	Сплав 3М (7М)	2 2x2	
-50										100П					
-51										2x50П					
-52					0,5	60		7,5	3	50П	В	От минус 50 до +150 включ.	Бронза БрАЖНМц9-4-4-1	2 2x2	
-53										100П					
-54										2x50П					
-55	200	60	7,5	3	0,5	50П	В	От минус 200 до +500 включ.	Сталь 08Х18Н10Т	2 2x2					
-56						100П									
-57						2x50П									
-58					0,4	60		7,5	3	50П	В	От минус 50 до +300 включ.	Сплав 3М (7М)	2 2x2	
-59										100П					
-60										2x50П					
-61					0,6	60		7,5	3	50П	В	От минус 50 до +150 включ.	Бронза БрАЖНМц9-4-4-1	2 2x2	
-62										100П					
-63										2x50П					

ТСП/1-8040 ТСМ/1-8040
Термопреобразователи сопротивления платиновые, медные

Обозначение исполнения	L, мм	l, мм	d, мм	Рис	Масса, кг, не более	НСХ	Класс допуска	Диапазон измеряемых температур, °С	Марка материала защитной арматуры	Схема соединений
ЮВМА.405211.004 -										
-64	250	60	7,5	3	0,5	50П	В	От минус 200 до +500 включ.	Сталь 08Х18Н10Т	2
-65						100П				2x2
-66						2x50П				
-67					0,4	50П		От минус 50 до +300 включ.	Сплав 3М (7М)	2
-68						100П				2x2
-69						2x50П				
-70					0,6	50П		От минус 50 до +150 включ.	Бронза БрАЖНМц9-4-4-1	2
-71						100П				2x2
-72						2x50П				
ЮВМА.405211.005 -										
-00	80	60	7,5	4	0,4	50П	В	От минус 200 до +500 включ.	Сталь 08Х18Н10Т	2
-01						100П				2x2
-02						2x50П				
-03					0,3	50П		От минус 50 до +300 включ.	Сплав 3М (7М)	2
-04						100П				2x2
-05						2x50П				
-06					0,5	50П		От минус 50 до +150 включ.	Бронза БрАЖНМц9-4-4-1	2
-07						100П				2x2
-08						2x50П				
-09	100	60	7,5	4	0,4	50П	В	От минус 200 до +500 включ.	Сталь 08Х18Н10Т	2
-10						100П				2x2
-11						2x50П				
-12					0,3	50П		От минус 50 до +300 включ.	Сплав 3М (7М)	2
-13						100П				2x2
-14						2x50П				
-15					0,5	50П		От минус 50 до +150 включ.	Бронза БрАЖНМц9-4-4-1	2
-16						100П				2x2
-17						2x50П				
-18	120	60	7,5	4	0,5	50П	В	От минус 200 до +500 включ.	Сталь 08Х18Н10Т	2
-19						100П				2x2
-20						2x50П				
-21					0,4	50П		От минус 50 до +300 включ.	Сплав 3М (7М)	2
-22						100П				2x2
-23						2x50П				
-24					0,6	50П		От минус 50 до +150 включ.	Бронза БрАЖНМц9-4-4-1	2
-25						100П				2x2
-26						2x50П				

ТСП/1-8040 ТСМ/1-8040

Термопреобразователи сопротивления платиновые, медные

Обозначение исполнения	L, мм	l, мм	d, мм	Рис	Масса, кг, не более	НСХ	Класс допуска	Диапазон измеряемых температур, °С	Марка материала защитной арматуры	Схема соединений						
ЮВМА.405211.005 -																
-27	160	60	7,5	4	0,5	50П	В	От минус 200 до +500 включ.	Сталь 08Х18Н10Т	2						
-28						100П				2x2						
-29						2x50П				2x2						
-30						160		60	7,5	4	0,4	50П	В	От минус 50 до +300 включ.	Сплав 3М (7М)	2
-31												100П				2x2
-32												2x50П				2x2
-33						160		60	7,5	4	0,6	50П	В	От минус 50 до +150 включ.	Бронза БрАЖНМц9-4-4-1	2
-34												100П				2x2
-35												2x50П				2x2
-36	200	60	7,5	4	0,6	50П	В	От минус 200 до +500 включ.	Сталь 08Х18Н10Т	2						
-37						100П				2x2						
-38						2x50П				2x2						
-39					200	60		7,5	4	0,4	50П	В	От минус 50 до +300 включ.	Сплав 3М (7М)	2	
-40											100П				2x2	
-41											2x50П				2x2	
-42	200	60	7,5	4	0,6	50П	В	От минус 50 до +150 включ.	Бронза БрАЖНМц9-4-4-1	2						
-43						100П				2x2						
-44						2x50П				2x2						
-45	250	60	7,5	4	0,6	50П	В	От минус 200 до +500 включ.	Сталь 08Х18Н10Т	2						
-46						100П				2x2						
-47						2x50П				2x2						
-48					250	60		7,5	4	0,4	50П	В	От минус 50 до +300 включ.	Сплав 3М (7М)	2	
-49											100П				2x2	
-50											2x50П				2x2	
-51	250	60	7,5	4	0,7	50П	В	От минус 50 до +150 включ.	Бронза БрАЖНМц9-4-4-1	2						
-52						100П				2x2						
-53						2x50П				2x2						
ЮВМА.405211.002 -																
-00	120	80	7,5	6	1,0	2x100П	В	От минус 100 до +250 включ.	Сталь 12Х18Н10Т	2x2						
-01	160															
-02	200															
-03	250															
-04	320															
-05	120								Сплав 3М (7М)							
-06	160															
-07	200															
-08	250															
-09	320															

ТСП/1-8040 ТСМ/1-8040
Термопреобразователи сопротивления платиновые, медные

Обозначение исполнения	L, мм	l, мм	D, мм	D1, мм	Рис	Масса, кг, не более	НСХ	Класс допуска	Диапазон измеряемых температур	Марка материала защитной арматуры	Схема соединений					
ЮВМА.405211.006 -																
-00	50	60	M22x1,5	12	7	0,40	50П 2x50П 100П	В	От 0 до +450 включ.	Сталь 08X18H10T	2					
-01											2x2					
-02											2					
-03											2					
-04											2x2					
-05											2					
-06	60		M22x1,5	12							0,45	50П 2x50П 100П	В	От 0 до +450 включ.	Сталь 08X18H10T	2
-07																2x2
-08																2
-09																2
-10																2x2
-11																2
-12	80	M22x1,5	12	0,50	50П 2x50П 100П	В	От 0 до +450 включ.	Сталь 08X18H10T	2							
-13									2x2							
-14									2							
-15									2							
-16									2x2							
-17									2							
-18	100	M22x1,5	12	0,55	50П 2x50П 100П	В	От 0 до +450 включ.	Сталь 08X18H10T	2							
-19									2x2							
-20									2							
-21									2							
-22									2x2							
-23									2							
-24	120	M22x1,5	12	0,60	50П 2x50П 100П	В	От 0 до +450 включ.	Сталь 08X18H10T	2							
-25									2x2							
-26									2							
-27									2							
-28									2x2							
-29									2							
-30	160	M22x1,5	12	0,65	50П 2x50П 100П	В	От 0 до +450 включ.	Сталь 08X18H10T	2							
-31									2x2							
-32									2							
-33									2							
-34									2x2							
-35									2							

ТСП/1-8040 ТСМ/1-8040

Термопреобразователи сопротивления платиновые, медные

Обозначение исполнения	L, мм	l, мм	D, мм	D1, мм	Рис	Масса, кг, не более	НСХ	Класс допуска	Диапазон измеряемых температур	Марка материала защитной арматуры	Схема соединений
ЮВМА.405211.006 -											
-36	200	60	M22x1,5	12	7	0,70	50П	В	От 0 до +450 включ.	Сталь 08X18Н10Т	2
-37							2x50П				2x2
-38							100П				2
-39			50П	M27x2			16				2x2
-40			2x50П								2x2
-41			100П								2
-42	250	60	M22x1,5	12	7	0,90	50П	В	От 0 до +450 включ.	Сталь 08X18Н10Т	2x2
-43							2x50П				2x2
-44							100П				2
-45			50П	M27x2			16				2x2
-46			2x50П								2x2
-47			100П								2
-48	80	60	M22x1,5	18	8	0,50	50П	В	От 0 до +450 включ.	Сталь 08X18Н10Т	2x2
-49							2x50П				2x2
-50							100П				2
-51			50П	M27x2			22				2x2
-52			2x50П								2x2
-53			100П								2
-54	100	60	M22x1,5	18	8	0,55	50П	В	От 0 до +450 включ.	Сталь 08X18Н10Т	2
-55							2x50П				2x2
-56							100П				2
-57			50П	M27x2			22				2x2
-58			2x50П								2x2
-59			100П								2
-60	120	60	M22x1,5	18	8	0,60	50П	В	От 0 до +450 включ.	Сталь 08X18Н10Т	2x2
-61							2x50П				2x2
-62							100П				2
-63			50П	M27x2			22				2x2
-64			2x50П								2x2
-65			100П								2
-66	160	60	M22x1,5	18	8	0,65	50П	В	От 0 до +450 включ.	Сталь 08X18Н10Т	2x2
-67							2x50П				2x2
-68							100П				2
-69			50П	M27x2			22				2x2
-70			2x50П								2x2
-71			100П								2

ТСП/1-8040 ТСМ/1-8040
Термопреобразователи сопротивления платиновые, медные

Обозначение исполнения	L, мм	l, мм	D, мм	D1, мм	Рис	Масса, кг, не более	НСХ	Класс допуска	Диапазон измеряемых температур	Марка материала защитной арматуры	Схема соединений	
ЮВМА.405211.006 -												
-72	200	60	M22x1,5	18	8	0,70	50П	В	От 0 до +450 включ.	Сталь 08Х18Н10Т	2	
-73							2x50П				2x2	
-74							100П				2	
-75			50П	M27x2			22				2x50П	2x2
-76			100П								2	
-77			50П								250	18
-78	50П	M22x1,5	18	100П	2							
-79	2x50П			2x2								
-80	100П			M27x2	22	50П	2					
-81	50П	2x50П	2x2									
-82	2x50П	2x2										
-83						100П					2	
ЮВМА.405211.007 -												
-00	50	60	M22x1,5	12	7	0,30	50П	В	От 0 до +300 включ.	Сплав 3М (7М)	2	
-01							2x50П				2x2	
-02							100П				2	
-03			50П	M27x2			16				2x50П	2x2
-04			2x50П								2x2	
-05			100П								2	
-06	60	60	M22x1,5	12	0,35	50П	В	От 0 до +300 включ.	Сплав 3М (7М)	2		
-07						2x50П				2x2		
-08						100П				2		
-09			50П	M27x2		16				2x50П	2x2	
-10			2x50П							2x2		
-11			100П							2		
-12	80	60	M22x1,5	12	0,40	50П	В	От 0 до +300 включ.	Сплав 3М (7М)	2		
-13						2x50П				2x2		
-14						100П				2		
-15			50П	M27x2		16				2x50П	2x2	
-16			2x50П							2x2		
-17			100П							2		
-18	100	60	M22x1,5	12	0,45	50П	В	От 0 до +300 включ.	Сплав 3М (7М)	2		
-19						2x50П				2x2		
-20						100П				2		
-21			50П	M27x2		16				2x50П	2x2	
-22			2x50П							2x2		
-23			100П							2		

ТСП/1-8040 ТСМ/1-8040

Термопреобразователи сопротивления платиновые, медные

Обозначение исполнения	L, мм	l, мм	D, мм	D1, мм	Рис	Масса, кг, не более	НСХ	Класс допуска	Диапазон измеряемых температур	Марка материала защитной арматуры	Схема соединений	
ЮВМА.405211.007 -												
-24	120	60	M22x1,5	12	7	0,50	50П	В	От 0 до +300 включ.	Сплав 3М (7М)	2	
-25							2x50П				2x2	
-26							100П				2	
-27			50П	M27x2			16				2x50П	2x2
-28			2x50П								2x2	
-29			100П								2	
-30	160		M22x1,5	12		0,55	50П				2x2	
-31							2x50П				2x2	
-32							100П				2	
-33			50П	M27x2			16				2x50П	2x2
-34			2x50П								2x2	
-35			100П								2	
-36	200	M22x1,5	12	0,60	50П	2x2						
-37					2x50П	2x2						
-38					100П	2						
-39		50П	M27x2		16	2x50П	2x2					
-40		2x50П				2x2						
-41		100П				2						
-42	250	M22x1,5	12	0,80	50П	2x2						
-43					2x50П	2x2						
-44					100П	2						
-45		50П	M27x2		16	2x50П	2x2					
-46		2x50П				2x2						
-47		100П				2						
-48	80	M22x1,5	18	0,40	50П	2x2						
-49					2x50П	2x2						
-50					100П	2						
-51		50П	M27x2		24	2x50П	2x2					
-52		2x50П				2x2						
-53		100П				2						
-54	100	M22x1,5	18	0,45	50П	2x2						
-55					2x50П	2x2						
-56					100П	2						
-57		50П	M27x2		24	2x50П	2x2					
-58		2x50П				2x2						
-59		100П				2						

ТСП/1-8040 ТСМ/1-8040
Термопреобразователи сопротивления платиновые, медные

Обозначение исполнения	L, мм	l, мм	D, мм	D1, мм	Рис	Масса, кг, не более	НСХ	Класс допуска	Диапазон измеряемых температур	Марка материала защитной арматуры	Схема соединений	
ЮВМА.405211.007 -												
-60	120	60	M22x1,5	18	8		50П	В	От 0 до +300 включ.	Сплав 3М (7М)	2	
-61							2x50П				2x2	
-62							100П				2	
-63			50П	M27x2			24				2x50П	2x2
-64			100П								2	
-65			50П								2x2	
-66	160		M22x1,5	18			50П				2	
-67							2x50П				2x2	
-68							100П				2	
-69			50П	M27x2			24				2x50П	2x2
-70			100П								2	
-71			50П								2x2	
-72	200	M22x1,5	18	50П	2							
-73				2x50П	2x2							
-74				100П	2							
-75		50П	M27x2	24	2x50П	2x2						
-76		100П			2							
-77		50П			2x2							
-78	250	M22x1,5	18	50П	2							
-79				2x50П	2x2							
-80				100П	2							
-81		50П	M27x2	24	2x50П	2x2						
-82		100П			2							
-83		50П			2x2							

ТСП/1-8040 ТСМ/1-8040

Термопреобразователи сопротивления платиновые, медные

Продолжение таблицы 1

Обозначение исполнения	L, мм	l, мм	d, мм	Рис	Масса, кг, не более	НСХ	Класс допуска	Диапазон измеряемых температур, °С	Марка материала защитной арматуры	Схема соединений			
ЮВМА.405212.001 -													
-00	60	60	6,5	1	0,4	50М	С	От минус 50 до +150 включ.	Сталь 08Х18Н10Т	2			
-01	80				0,5								
-02	100												
-03	120												
-04	160												
-05	200												
-06	250												
-07	320												
-08	400										0,6		
-09	500												
-10	60	100	6,5	2	0,4								
-11	80				0,5								
-12	100												
-13	120												
-14	160												
-15	200												
-16	250												
-17	320												
-18	400										0,6		
-19	500												
-20	60	60	7,5	3	0,4								
-21	80				0,5								
-22	320										0,6		
-23	100												
-24	120												
-25	160												
-26	200												
-27	250												
-28	80	60									7,5	4	0,4
-29	100												0,5
-30	120												
-31	160												
-32	200												
-33	250		0,6										